



ELETTROVALVOLA 3/2 NC DA 1/8" CON BOBINA ATEX IIIGD EXIA IIC T6

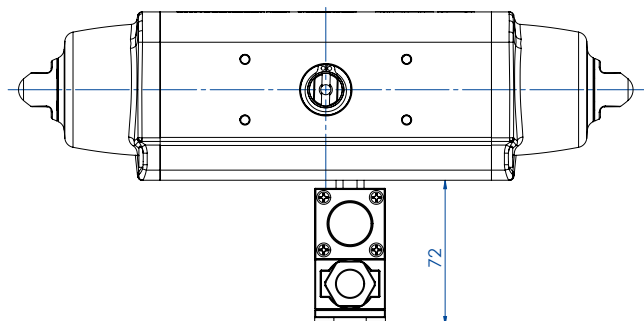
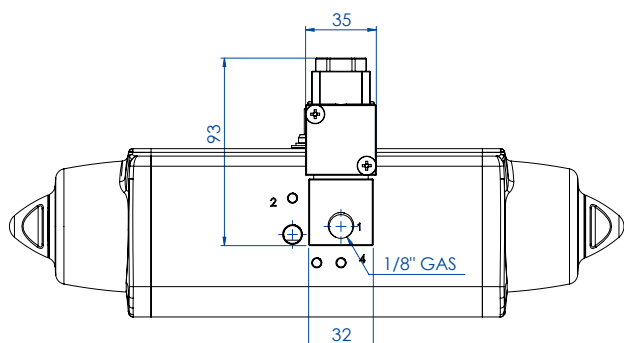
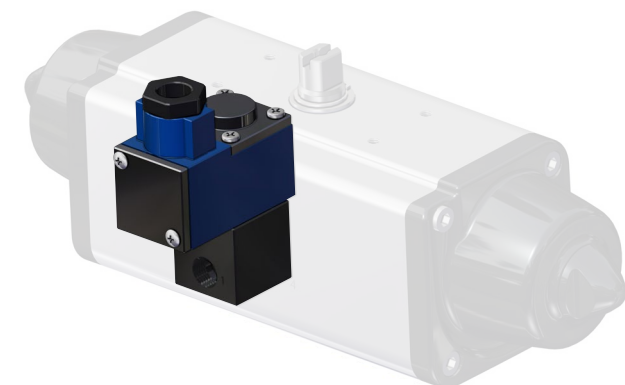
NC 3/2 SOLENOID VALVE 1/8" WITH ATEX IIIGD EXIA IIC T6 COIL

II1GD Exia IIC T6

PER ATTUATORI SRN15÷SRN60
FOR SRN15÷SRN60 ACTUATORS

CODICE DI ORDINAZIONE ENCODING

ATEX CLASS	TENSIONE VOLTAGE	CODICE CODE
Exia	Alimentazione 33mA @ 12 Vdc da barriera. Supply from the barrier 33mA @ 12 Vdc. Ui= max 31 Vdc Ii= max 0,67 A Wi= max 2,98 W	ERA181H2



* Per essere ATEX Exia, la bobina deve essere barriera con appositi dispositivi di sicurezza, non inclusi

* To be ATEX Exia, coil must be barriered by proper safety devices, not included

CARATTERISTICHE PRINCIPALI

- Elettrovalvola a comando diretto 3/2 NC
- Grado di protezione con connettore: IP65
- Portata: 42 l/min a 6 bar Δp 1 bar
- Connessioni pneumatiche: 1/8" ISO 228 (per SRN15-SRN60)
- Connessione elettrica PG9/M20x1,5
- Comando manuale
- Pressione elettrovalvola: 10 bar MAX
- Temperatura ambiente: da -20°C a 60°C

MATERIALI

- Corpo e tappi: alluminio DURAL; acciaio inox 316 su richiesta
- Guarnizioni: nitrile
- Molla: acciaio inox
- Spire: rame rivestito classe H

CERTIFICATI

- ATEX II1GD Exia IIC T6
- A richiesta IECEX, NEPSI, FM per USA e CANADA

TECHNICAL FEATURES

- 3/2 Solenoid valve direct function
- Protection with connector: IP65
- Capacity: 42 l/min at 6 bar Δp 1 bar
- Pneumatic connections: 1/8" ISO 228 (for SRN15-SRN60)
- Electrical connection PG9/M20x1,5
- Manual control
- Solenoid valve pressure: 10 bar MAX
- Ambient temperature: from -20 °C to 60 °C

MATERIALS

- Body and caps: DURAL aluminum; 316 stainless steel on request
- Seals: nitrile
- Spring: stainless steel
- Spire: copper clad class H

CERTIFICATES

- ATEX II1GD Exia IIC T6
- IECEX, NEPSI, FM for USA and CANADA on request