

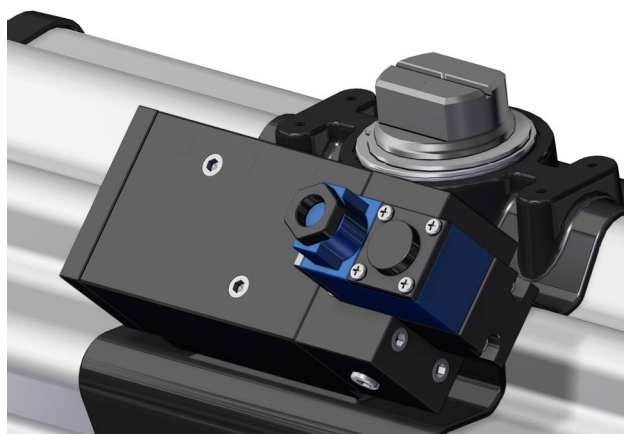


ELETTROVALVOLA NAMUR II CON BOBINA CNOMO

NAMUR II SOLENOID VALVE WITH CNOMO COIL



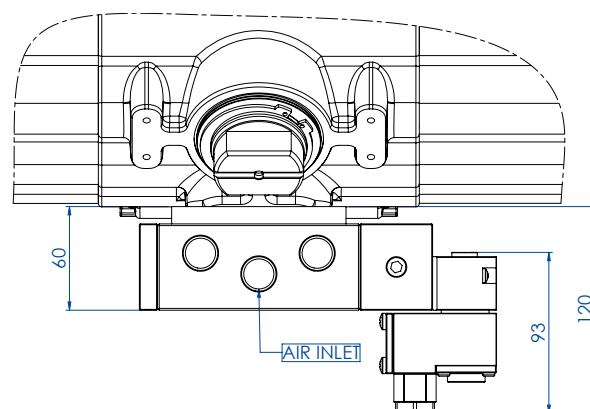
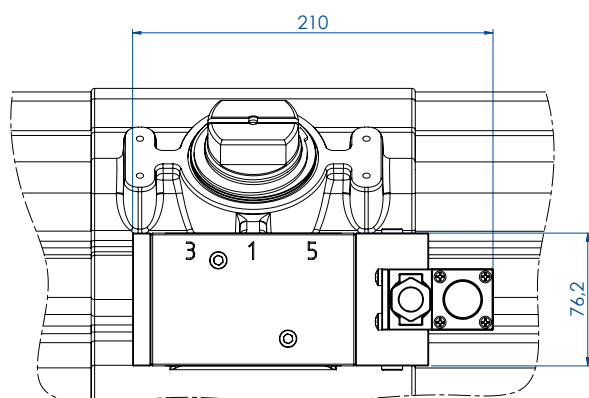
PER ATTUATORI DA2880÷DA8000, SR1440÷4000
FOR DA2880÷DA8000, SR1440÷4000 ACTUATORS



CODICE DI ORDINAZIONE ENCODING

NAMUR			
		Monostabile <i>Monostable</i>	Bistabile <i>Bistable</i>
ExNA	24 Vdc	ER8187Q2	ER8287Q2
	48 Vdc	ER8187N2	ER8287N2
	110 Vac	ER8187N4	ER8287N4
	230 Vac	ER8187N5	ER8287N5
Exia	33mA @ 12 Vdc da barriera/ from the barrier	ER8187H2	ER8287H2
Exd	24 Vdc	ER8187X2	ER8287X2
	24 Vac	ER8187D2	ER8287D2
	110 Vac	ER8187D4	ER8287D4
	230 Vac	ER8187D5	ER8287D5

Bobine (già incluse nel codice di ordinazione): pag. 98, 99.
Coils (included in the order code): page 98, 99.



Il disegno si riferisce alla bobina Exia
The drawing corresponds to the Exia coil

CARATTERISTICHE PRINCIPALI

- Elettrovalvola monostabile o bistabile 3/2 - 5/2 a norma NAMUR con interfaccia CNOMO per bobine
- L'elettrovalvola è predisposta per la selezione tra la funzione 5/2 e 3/2 che si realizza usando una delle 2 differenti piastre di interfacciamento.
- Sistema integrato di ricircolo aria (ETS) nella funzione 3/2.
- Grado di protezione con connettore: IP65
- Portata: 3534 l/min a 6 bar Δp 1 bar
- Connessioni pneumatiche: alimentazione e scarico 1/2" ISO 228
- Connessione elettrica: vedere la singola bobina
- Comando bistabile a vite
- Pressione di esercizio: da 3 a 10 bar
- Temperatura ambiente: da -20°C a +60°C

MATERIALI

- Corpo e tappi: alluminio anodizzato DURAL; acciaio inox 316 su richiesta
- Spola: alluminio anodizzato impregnato PTFE
- Guarnizioni: nitrile
- Molla: acciaio inox
- Viti: acciaio inox
- Piastra di conversione 3/2 - 5/2 nylon 66 caricato vetro (30%)

CERTIFICATI

- ATEX secondo la bobina scelta
- Dichiarazione CE a richiesta
- Altre a richiesta

TECHNICAL FEATURES

- Solenoid valve monostable or bistable 3/2 - 5/2 as per NAMUR with CNOMO interface for coils
- This solenoid valve is designed for the selection of the functions 5/2 and 3/2, which is realized using one of the two plates.
- Integrated exhaust to spring (ETS) feature in 3/2 position.
- Protection with connector: IP65
- Capacity: 3534 l/min at 6 bar Δp 1 bar
- Pneumatic connections: inlet and exhaust 1/2" ISO 228
- Electrical connection: see single coil
- Screwdriver manual override
- Max. pressure: from 3 to 10 bar
- Ambient temperature: from -20°C to +60°C

MATERIALS

- Body and plug: DURAL anodized aluminium; 316 stainless steel on request
- Spool: anodized aluminium, impregnated PTFE
- Seals: NBR
- Spring: stainless steel
- Screws: stainless steel
- 3/2 - 5/2 Conversion plate: nylon 66 with glass (30%)

CERTIFICATES

- ATEX according to the coil
- CE Declaration on request
- More on request



BOBINE COILS

ExNA IIC T4

BOBINA CNOMO PER ELETTROVALVOLA ATEX ER85 - ER86 - ER8187 CNOMO COIL FOR ATEX SOLENOID VALVE ER85 - ER86 - ER8187



CODICE DI ORDINAZIONE ENCODING

CODICE BOBINA COIL CODE	DESCRIZIONE DESCRIPTION
BNR92024	Alimentazione 24 Vdc - <i>Supply 24 Vdc</i>
BNR92048	Alimentazione 48 Vdc a richiesta - <i>Supply 48 Vdc on request</i>
BNR91110	Alimentazione 110 Vac 50/60 Hz - <i>Supply 110 Vac 50/60 Hz</i>
BNR91220	Alimentazione 230 Vac 50/60 Hz - <i>Supply 230 Vac 50/60 Hz</i>

CARATTERISTICHE PRINCIPALI <ul style="list-style-type: none"> • Potenza assorbita: 2,4W (DC) 5VA (10VA max) (AC) • Tolleranza tensione di alimentazione: $\pm 10\%$ • Rendimento (duty cycle): 100% • Grado di protezione: IP65 • Connessione elettrica: PG 9 (M20x1,5 a richiesta) • Temperatura di utilizzo: da -20°C a +60°C 	TECHNICAL FEATURES <ul style="list-style-type: none"> • <i>Power consumption: 2.4 W (DC) 5VA (10VA max) (AC)</i> • <i>Supply voltage tolerance: $\pm 10\%$</i> • <i>Yield (duty cycle): 100%</i> • <i>Protection rate: IP65</i> • <i>Electrical connection: PG 9 (M20x1,5 on request)</i> • <i>Temperature: -20°C to +60°C</i>
MATERIALI <ul style="list-style-type: none"> • Corpo: lega leggera verniciata (acciaio inox verniciato a richiesta) • Spire: rame rivestito classe H 	MATERIALS <ul style="list-style-type: none"> • <i>Body: light alloy painted (stainless steel epoxy powder coated on request)</i> • <i>Spire: copper clad class H</i>
CERTIFICATI <ul style="list-style-type: none"> • ATEX ExNA IIC T4 	CERTIFICATES <ul style="list-style-type: none"> • ATEX ExNA IIC T4

II 1 GD Exia IIC T6*

BOBINA CNOMO PER ELETTROVALVOLA ATEX ER85 - ER86 - ER8187 CNOMO COIL FOR ATEX SOLENOID VALVE ER85 - ER86 - ER8187



CODICE DI ORDINAZIONE ENCODING

CODICE BOBINA COIL CODE	DESCRIZIONE DESCRIPTION
BAR92024	Alimentazione 33mA @ 12 Vdc da barriera. <i>Supply from the barrier 33mA @ 12 Vdc.</i> Ui= max 31 Vdc Ii= max 0,67 A Wi= max 2,98 W

CARATTERISTICHE PRINCIPALI <ul style="list-style-type: none"> • Potenza assorbita: max 0,4W • Tolleranza tensione di alimentazione: $\pm 10\%$ • Rendimento (duty cycle): 100% • Grado di protezione: IP65 • Connessione elettrica: PG 9 (M20x1,5 a richiesta) • Temperatura ambiente: da -20°C a +55°C 	TECHNICAL FEATURES <ul style="list-style-type: none"> • <i>Power consumption: 0.4W max</i> • <i>Supply voltage tolerance: $\pm 10\%$</i> • <i>Efficiency (duty cycle): 100%</i> • <i>Protection: IP65</i> • <i>Electrical connection: PG 9 (M20x1,5 on request)</i> • <i>Ambient temperature: from -20 °C to + 55 °C</i>
MATERIALI <ul style="list-style-type: none"> • Corpo: lega leggera verniciata • Spire: rame rivestito classe H 	MATERIALS <ul style="list-style-type: none"> • <i>Body: light alloy painted</i> • <i>Spire: copper clad class H</i>
CERTIFICATI <ul style="list-style-type: none"> • ATEX II 1 GD Ex ia IIC T6 • A richiesta IECEX, NEPSI, FM per USA e CANADA 	CERTIFICATES <ul style="list-style-type: none"> • <i>ATEX II 1 GD Ex ia IIC T6</i> • <i>IECEX, NEPSI, FM for USA and CANADA on request</i>

* Per essere ATEX Exia, la bobina deve essere barrierata con appositi dispositivi di sicurezza, non inclusi.

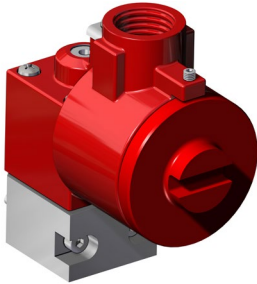
* To be ATEX Exia, coil must be barriered by proper safety devices, not included.



BOBINE COILS

II2GD Exd IIC T4 - T6

BOBINA CNOMO PER ELETTROVALVOLA ATEX ER85 - ER86 - ER8187 CNOMO COIL FOR ATEX SOLENOID VALVE ER85 - ER86 - ER8187



CODICE DI ORDINAZIONE ENCODING

CODICE BOBINA COIL CODE	DESCRIZIONE DESCRIPTION
BDR92024	Alimentazione 24 Vdc (T6) - Supply 24 Vdc (T6)
BDR91024	Alimentazione 24 Vac 50/60 Hz (T4) - Supply 24 Vac 50/60 Hz (T4)
BDR91110	Alimentazione 110 Vac 50/60 Hz (T4) - Supply 110 Vac 50/60 Hz (T4)
BDR91220	Alimentazione 230 Vac 50/60 Hz (T4) - Supply 230 Vac 50/60 Hz (T4)

CARATTERISTICHE PRINCIPALI

- Potenza assorbita: 9,5 VA (AC) 1,3 W (24Vdc)
- Tolleranza tensione di alimentazione: $\pm 10\%$
- Rendimento (duty cycle): 100%
- Grado di protezione: IP66
- Connessione elettrica: M20x1,5 (1/2" NPT a richiesta)
- Temperatura ambiente: da -20°C a +55°C

TECHNICAL FEATURES

- Power consumption: 9,5 VA (AC) 1,3 W (24Vdc)
- Supply voltage tolerance: $\pm 10\%$
- Yield (duty cycle): 100%
- Protection rate: IP66
- Electrical connection: M20x1,5 (1/2" NPT on request)
- Temperature: from -20°C to +55°C

MATERIALI

- Corpo: acciaio inox verniciato
- Spire: rame rivestito classe H

MATERIALS

- Body: stainless steel epoxy powder coated
- Spire: copper clad class H

CERTIFICATI

- ATEX II2GD Exd IIC T4 - T6
- A richiesta IEC Ex, NEPSI, EAC CU-TR

CERTIFICATES

- ATEX II2GD Exd IIC T4 - T6
- IEC Ex, NEPSI, EAC CU-TR on request