



ELETTROVALVOLA 3/2 - 5/2 NAMUR MONOSTABILE CON BOBINA ATEX

3/2 - 5/2 NAMUR MONOSTABLE SOLENOID VALVE WITH ATEX COIL



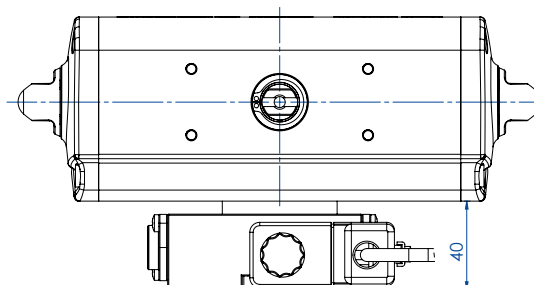
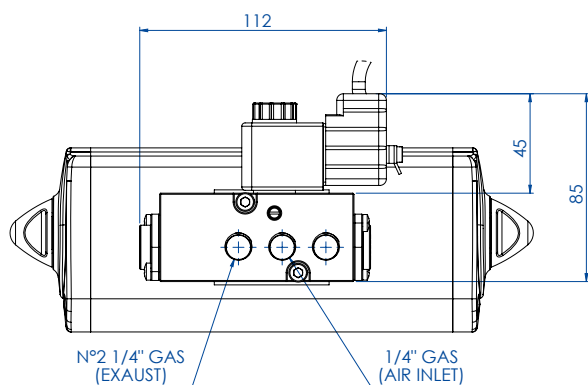
PER ATTUATORI DAN15÷DAN1920, SRN15÷SRN960
FOR ACTUATORS DAN15 - DAN1920 / SRN15 - SRN960



CODICE DI ORDINAZIONE ENCODING

NAMUR MONOSTABILE - MONOSTABLE		
Exmb	24 Vdc	ER8188S2
	24 Vac	ER8188R2
	110 Vac	ER8188R4
	230 Vac	ER8188R5
ExNA	24 Vdc	ER8188P2
	24 Vac	ER8188M2
	110 Vac	ER8188M4
	230 Vac	ER8188M5
Exd mb	24 Vdc	ER8188X2
	24 Vac	ER8188D2
	110 Vac	ER8188D4
	230 Vac	ER8188D5

Bobine (già incluse nel codice di ordinazione): pag. 95-96.
Coils (included in the order code): page 95-96.



Il disegno si riferisce alla bobina Exmb The drawing corresponds to the Exmb coil

Per attuatori DA8 serve la basetta KBN10008 For DA8 actuators the connection KBN10008 is required

CARATTERISTICHE PRINCIPALI

- Elettrovalvola monostabile 3/2 - 5/2 a norma NAMUR
- L'elettrovalvola é predisposta per la selezione tra la funzione 5/2 e 3/2 che si realizza usando una delle 2 differenti piastre di interfacciamento dell'elettrovalvola.
- Sistema integrato di ricircolo aria (ETS) nella funzione 3/2.
- Connessioni pneumatiche: alimentazione 1/4";scarico 1/4"ISO 228
- Comando manuale bistabile a vite.
- Pressione esercizio: da 3 a 10 bar
- Temperatura ambiente: vedere singola bobina
- Portata: 1000 l/min (con Δp.1 bar)

CERTIFICATI

- Certificati ATEX in relazione alla bobina.

TECHNICAL FEATURES

- Solenoid valve monostable 3/2 - 5/2 as per NAMUR
- This solenoid valve is designed for the selection of the functions 5/2 and 3/2, which is realized using one of the two plates of the solenoid valve.
- Integrated exhaust to spring (ETS) feature in 3/2 position.
- Pneumatic connections: inlet 1/4"; exhaust 1/4" ISO 228
- Screwdriver manual override.
- Max. pressure: from 3 to 10 bar
- Ambient temperature: see single coil
- Flow rate: 1000 l/min (at Δp.1 bar)

CERTIFICATES

- ATEX certificates depending on coil.



BOBINE COILS

II2GD Exmb T6

BOBINA PER ELETTROVALVOLA ER8188 ATEX COIL FOR ATEX SOLENOID VALVE ER8188



CODICE DI ORDINAZIONE ENCODING

CODICE BOBINA COIL CODE	DESCRIZIONE DESCRIPTION
BMA22024	Alimentazione 24 Vdc - Supply 24 Vdc
BMA21024	Alimentazione 24 Vac 50/60 Hz - Supply 24 Vac 50/60 Hz
BMA21110	Alimentazione 110 Vac 50/60 Hz - Supply 110 Vac 50/60 Hz
BMA21220	Alimentazione 230 Vac 50/60 Hz - Supply 230 Vac 50/60 Hz

CARATTERISTICHE PRINCIPALI

- Potenza assorbita: 3,2 W (DC)
- Potenza assorbita: 6 VA (15 VA max.) (AC)
- Tolleranza tensione di alimentazione: $\pm 10\%$
- Classe isolamento bobina: H
- Rendimento (duty cycle): 100%
- Grado di protezione: IP65
- Connessione elettrica: Cavo tripolare lunghezza 3m
- Temperatura di utilizzo: da -20°C a +40°C

TECHNICAL FEATURES

- Power consumption: 3,2 W (DC)
- Power consumption: 6 VA (15 VA max.) (AC)
- Supply voltage tolerance: $\pm 10\%$
- Coil insulation: H class
- Yield (duty cycle): 100%
- Protection rate: IP65
- Electrical connection: Cable length 3m
- Temperature: -20 °C to +40 °C

MATERIALI

- Corpo: tecnopolimero caricato vetro
- Spire: rame rivestito classe H

MATERIALS

- Body: technopolymer loaded glass
- Spire: copper clad class H

CERTIFICATI

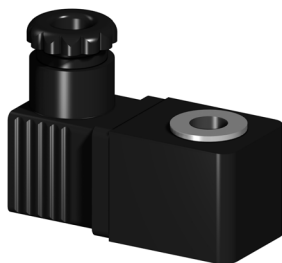
- ATEX II2GD Exmb T6
- A richiesta FM, CSA, NEMA 4,4X, UL

CERTIFICATES

- ATEX II2GD Exmb T6
- FM, CSA, NEMA 4,4X, UL on request

II3GD ExnA T5

BOBINA (MC30 - PLUG AND SOCKET) PER ELETTROVALVOLA ER8188 ATEX COIL (MC30 - PLUG AND SOCKET) FOR ATEX SOLENOID VALVE ER8188



CODICE DI ORDINAZIONE ENCODING

CODICE BOBINA COIL CODE	DESCRIZIONE DESCRIPTION
BNR22024	Alimentazione 24 Vdc - Supply 24 Vdc
BNR21024	Alimentazione 24 Vac 50/60 Hz - Supply 24 Vac 50/60 Hz
BNR21110	Alimentazione 110 Vac 50/60 Hz - Supply 110 Vac 50/60 Hz
BNR21220	Alimentazione 230 Vac 50/60 Hz - Supply 230 Vac 50/60 Hz

CARATTERISTICHE PRINCIPALI

- Potenza assorbita: 2,1 W (DC)
- Potenza assorbita: 4 VA (AC)
- Tolleranza tensione di alimentazione: $\pm 10\%$
- Classe isolamento bobina: F
- Rendimento (duty cycle): 100%
- Grado di protezione: IP65
- Connessione elettrica: PG 9
- Temperatura di utilizzo: da -20°C a +50°C

TECHNICAL FEATURES

- Power consumption: 2.1 W (DC)
- Power consumption: 4 VA (AC)
- Supply voltage tolerance: $\pm 10\%$
- Coil insulation: F class
- Efficiency (duty cycle): 100%
- Protection rate: IP65
- Electrical connection: PG.9
- Temperature: -20 °C to +50 °C

MATERIALI

- Corpo: tecnopolimero caricato vetro
- Spire: rame rivestito classe H

MATERIALS

- Body: technopolymer loaded glass
- Spire: copper clad class H

CERTIFICATI

- ATEX II3GD ExnA T5

CERTIFICATES

- ATEX II3GD ExnA T5



BOBINE

COILS

II2GD Exd mb T5

BOBINA PER ELETTROVALVOLA ER8188 ATEX COIL FOR ATEX SOLENOID VALVE ER8188



CODICE DI ORDINAZIONE ENCODING

CODICE BOBINA COIL CODE	DESCRIZIONE DESCRIPTION
BDR22024	Alimentazione 24 Vdc - <i>Supply 24 Vdc</i>
BDR21024	Alimentazione 24 Vac 50/60 Hz - <i>Supply 24 Vac 50/60 Hz</i>
BDR21110	Alimentazione 110 Vac 50/60 Hz - <i>Supply 110 Vac 50/60 Hz</i>
BDR21220	Alimentazione 230 Vac 50/60 Hz - <i>Supply 230 Vac 50/60 Hz</i>

CARATTERISTICHE PRINCIPALI

- Tolleranza tensione di alimentazione: $\pm 10\%$
- Classe isolamento bobina: F
- Rendimento (duty cycle): 100%
- Grado di protezione: IP66
- Connessione elettrica: PG 9
- Temperatura di utilizzo: da -20°C a $+50^{\circ}\text{C}$

MATERIALI

- Corpo: tecnopolimero caricato vetro
- Spire: rame rivestito classe H

CERTIFICATI

- ATEX II2GD Exd mb T5

TECHNICAL FEATURES

- *Supply voltage tolerance: $\pm 10\%$*
- *Coil insulation: F class*
- *Efficiency (duty cycle): 100%*
- *Protection: IP66*
- *Electrical connection: PG 9*
- *Operating temperature: from -20°C to $+50^{\circ}\text{C}$*

MATERIALS

- *Body: technopolymer loaded glass*
- *Spire: copper clad class H*

CERTIFICATES

- ATEX II2GD Exd mb T5