



KZN00 PROTEZIONE PER FINECORSO

KZN00 SWITCH PROTECTION

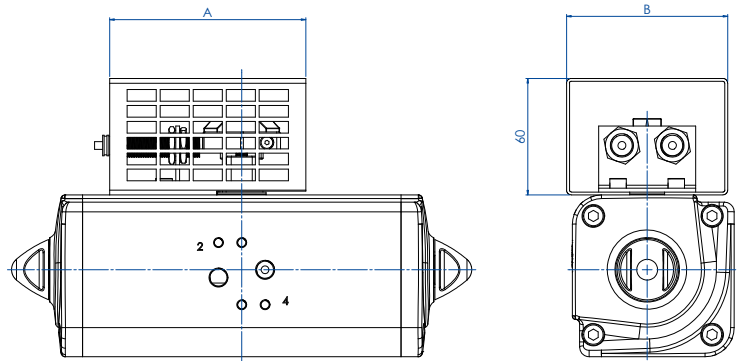
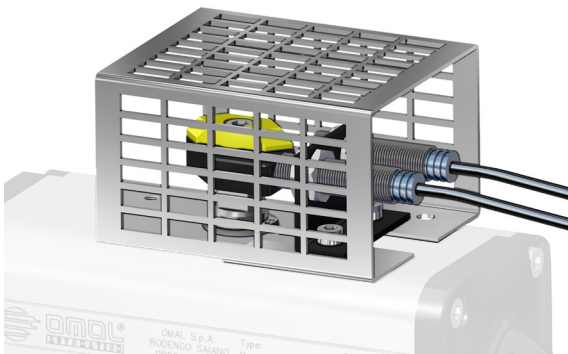


TABELLA CODICI - CODES TABLE

Attuatore Actuator	DAN15÷DAN120 SRN15 ÷ SRN60	DAN180÷DAN1920 SRN90÷SRN960
KIT	KZN00014	KZN00022
A mm	101	112
B mm	83	103

CARATTERISTICHE PRINCIPALI

- Protezioni per finecorsa di tipo pneumatico, meccanico e induttivo tranne per KFN61-KFN62.
- Materiale: alluminio anodizzato.

TECHNICAL FEATURES

- Protection for mechanical, pneumatic and inductive limit switches a part from KFN61-KFN62
- Material: anodized aluminium.