

## 球阀

### 不锈钢球阀

#### ITEM 400,401 - 双通螺纹全径不锈钢球阀

#### 性能

#### 图表与扭矩

#### 编号与尺寸

#### 执行器



### 性能

#### 一般性能

适用于中压环境

工作温度：从-20 °C至+150 °C

工作压力：请看附表。

适用介质：空气、水、气体、石化产品，腐蚀性流体介质。

外表面处理：400型，喷沙处理；401型，抛光处理。

两端暗螺纹符合UNI/ISO 7/1 Rp标准

连接执行器符合ISO 5211标准

#### 提供特殊安装连接要求

暗螺纹连接符合NPT ANSI B1.20.1标准

密封材料：PTFE 聚四氟乙烯加玻璃；

PTFE聚四氟乙烯加石墨。

如有其它特殊要求，请与我们的技术部门联系

#### 资质证书

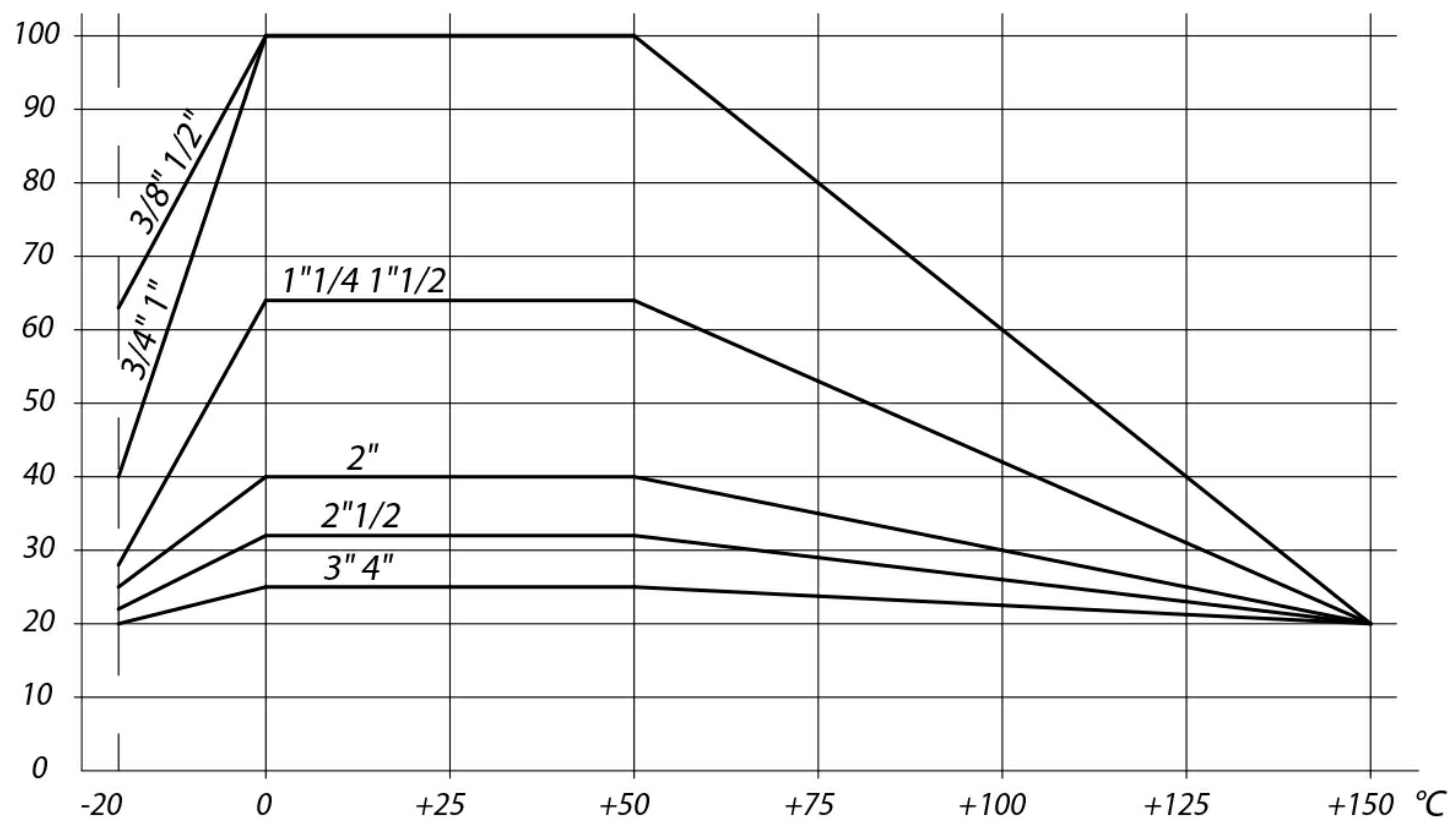
符合欧盟97/23 EC “PED”标准

ATEX防爆型符合欧盟2014-34-EU标准- 不提供公称通径为DN10 3/8" e与 DN15 1/2"的产品

# 图表与扭矩

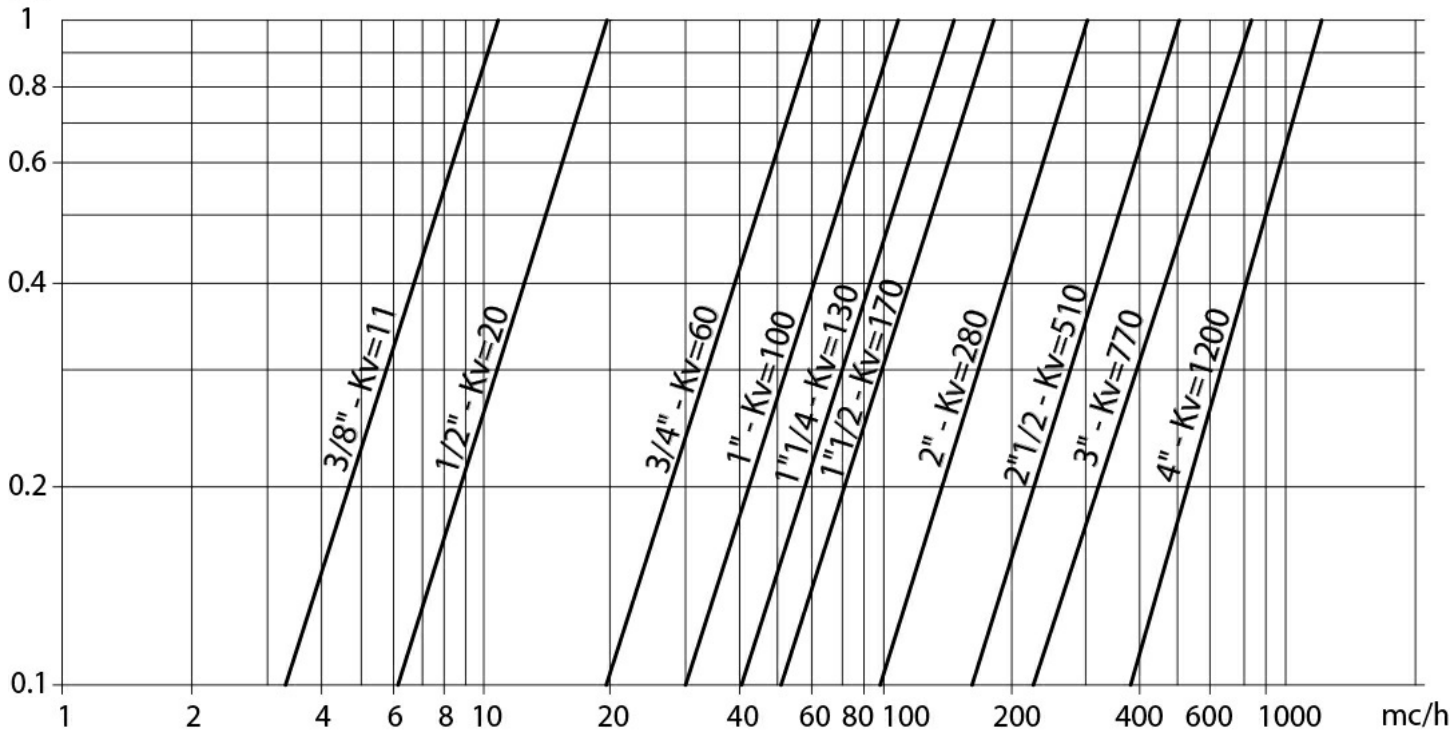
压力/温度表

bar



最大流量/介质压力损失和Kv系数

Bar



Kv值是水温15°C时造成介质压力损失为1bar的介质流速 (m<sup>3</sup>/h)

扭矩 Nm

公称通径	DN 10 3/8"	DN 15 1/2"	DN 20 3/4"	DN 25 1"	DN 32 1" 1/4	DN 40 1" 1/2	DN 50 2"	DN 65 2" 1/2	DN80 3"	DN100 4"
PN 25 bar								76	106	146

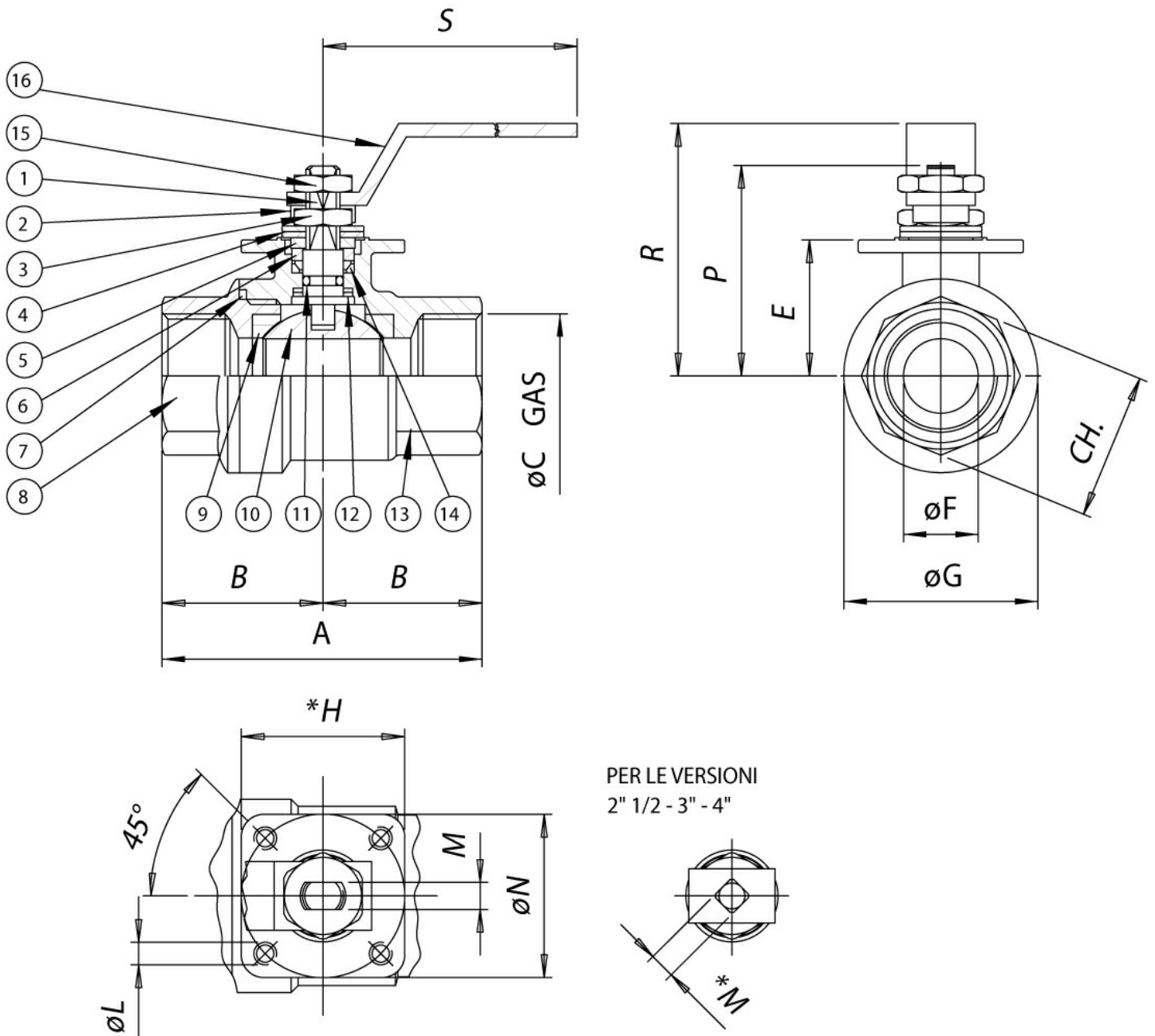
PN 40 bar							56			
PN 63 bar				28	40					
PN 100 bar	8	10	14	20						

扭矩数值可随温度及介质的不同而有所变化。安全系数为1.4。工作扭矩在阀门频繁开闭使用后，与开始使用时的数值相比，会有明显的减弱。后面几页表中所列的执行器与阀门对接标准，适用于液体或气体、清洁和中等温度介质的阀门。为获取更详细的信息资料，请与我们的技术部门联系

# 编号与尺寸

## 400型阀门连接标准编号

公称 口径	DN 10 3/8"	DN 15 1/2"	DN 20 3/4"	DN 25 1"	DN 32 1"1/4	DN 40 1"1/2	DN 50 2"	DN 65 2"1/2	DN80 3"	DN100 4"
裸轴 阀杆 喷沙 处理	V400H203	V400H204	V400H205	V400H206	V400H207	V400H208	V400H209	---	---	---
ATEX 防爆 型裸 轴阀 杆喷 沙处 理	---	---	V400H205YX	V400H206YX	V400H207YX	V400H208YX	V400H209YX	---	---	---
裸轴 阀杆 抛光	V401H203	V401H204	V401H205	V401H206	V401H207	V401H208	V401H209	V419H410	V419H411	V419H412
ATEX 防爆 型裸 轴阀 杆抛 光	---	---	V401H205YX	V401H206YX	V401H207YX	V401H208YX	V401H209YX	V419H410YX	V419H411YX	V419H412YX
重 量 Kg.	0,24	0,32	0,51	0,77	1,27	1,81	3,2	5,47	8,92	15,9
带手 柄阀 杆喷 沙处 理	L400H203	L400H204	L400H205	L400H206	L400H207	L400H208	L400H209	---	---	---
ATEX 防爆 型带 手柄 阀杆 喷沙 处理	---	---	L400H205YX	L400H206YX	L400H207YX	L400H208YX	L400H209YX	---	---	---
带手 柄阀 杆抛 光处 理	L401H203	L401H204	L401H205	L401H206	L401H207	L401H208	L401H209	L419H410	L419H411	L419H412
ATEX 防爆 型带 手柄 阀杆 抛光 处理	---	---	L401H205YX	L401H206YX	L401H207YX	L401H208YX	L401H209YX	L419H410YX	L419H411YX	L419H412YX
重 量 Kg.	0,31	0,39	0,58	0,87	1,37	2,01	3,4	5,67	9,22	16,4
密封 组件	KGBV5003	KGBV5004	KGBV5005	KGBV5006	KGBV5007	KGBV5008	KGBV5009	KGBV5010	KGBV5011	KGBV5012



材料

1) 阀杆	AISI 316 不锈钢	14.401	UNI X5CrNiMo 17 12
2) 定位螺帽片	AISI 304 不锈钢	14.301	UNI X5CrNi 18 10
3) 紧固螺帽	AISI 304 不锈钢	14.301	UNI X5CrNi 18 10
4) 弹簧垫圈	AISI 301 不锈钢	14.310	UNI X12CrNi 17 07
5) 垫片	AISI 304 不锈钢	14.301	UNI X5CrNi 18 10
6) 密封压盖环	AISI 304 不锈钢	14.301	UNI X5CrNi 18 10
7*) 防静电密封件	P.T.F.E. 聚四氟乙烯		
8) 暗螺纹套	AISI 316 不锈钢	14.408	
9*) 侧面密封圈	P.T.F.E. 聚四氟乙烯		
10) 阀杆	AISI 316 不锈钢	14.401	UNI X5CrNiMo 17 12
11*) 中间密封O型环	FKM 氟橡胶		
12*) 下密封环	P.T.F.E. 聚四氟乙烯		
13) 带暗螺纹接口阀体	AISI 316 不锈钢	14.408	
14*) 上密封件	P.T.F.E. 聚四氟乙烯		
15) 紧固手柄螺帽	ANSI 304 不锈钢	14.301	UNI X5CrNi 18 10

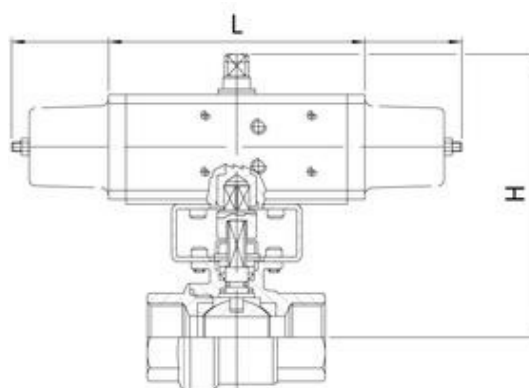
\*密封圈备件盒 KGBV50...

## 尺寸

公称通径	A	B	øC	øD	E	F	øG	øH	øL	ch.M	N	CH	P
DN 10 3/8"	55	27,5	3/8"	37	19,5	10	29	36	m5	4	36	21,5	37
DN 15 1/2"	65	32,5	1/2"	42	24,5	15	34	36	m5	4	36	26,5	42
DN 20 3/4"	70	35	3-apr	52	30,5	20	42,5	36	m5	6	36	31,5	52
DN 25 1"	85	42,5	1"	56	34,5	25	50,5	36	m5	6	36	40,5	56
DN 32 1"1/4	95	47,5	1"1/4	68	42	32	63	42	m5	8	42	49,5	68
DN 40 1"1/2"	105	52,5	1"1/2	74	48	40	75,5	42	m5	8	42	54,5	74
DN 50 2"	125	62,5	2"	87	55	50	91	50	m6	10	50	69,5	87
DN 65 2"1/2	128	64	2"1/2	109,5	94,5	65	110	90	9	9	70	-	92
DN 80 3"	150	75	3"	121	106	80	141	90	9	9	70	-	110
DN 100 4"	178	89	4"	135	120	100	160	90	9	9	70	-	120



## 执行器 - 双动气动执行器



型号	执行器	安装组件	DN mm	"	L mm	H mm	重量 kg	ATEX 防爆型
D40*H003	DA015401S	KCF032562	10	3/8"	114	133,5	1,1	---
D40*H004	DA015401S	KCF032562	15	1/2"	114	138,5	1,2	---
D40*H005	DA030401S	KCF031315	20	3/4"	130	152,5	1,6	D40*H005YX
D40*H006	DA030401S	KCF031315	25	1"	130	156,5	1,9	D40*H006YX
D40*A007	DA045402S	KCF042354	32	1"1/4	144	171	2,5	D40*A007YX
D40*H008	DA060402S	KCF042354	40	1"1/2	152	181	3,4	D40*H008YX
D40*A009	DA090401S	KCF051322	50	2"	169	196	4,8	D40*A009YX
D419H010	DA120401S	KCF052622	65	2"1/2	184	250,5	5,6	D419H010YX
D419A011	DA180401S	KCF072623	80	3"	212	232	14,9	D419A011YX
D419H012	DA240401S	KCF072623	100	4"	242	256	23,4	D419H012YX

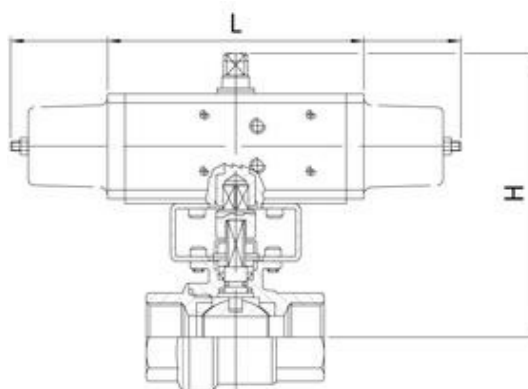
\* = 0 Valvola esterno sabbaiato (articolo 400)

\* = 1 Valvola esterno lucidato (articolo 401)

气动执行器的数据是根据气源最低压力为5.6 barg确定的



## 执行器 - 单动气动执行器



型号	执行器	安装组件	DN mm	"	L mm	H mm	重量 kg	ATEX 防爆型
D40*H003	DA015401S	KCF032562	10	3/8"	114	133,5	1,1	---
D40*H004	DA015401S	KCF032562	15	1/2"	114	138,5	1,2	---
D40*H005	DA030401S	KCF031315	20	3/4"	130	152,5	1,6	D40*H005YX
D40*H006	DA030401S	KCF031315	25	1"	130	156,5	1,9	D40*H006YX
D40*A007	DA045402S	KCF042354	32	1"1/4	144	171	2,5	D40*A007YX
D40*H008	DA060402S	KCF042354	40	1"1/2	152	181	3,4	D40*H008YX
D40*A009	DA090401S	KCF051322	50	2"	169	196	4,8	D40*A009YX
D419H010	DA120401S	KCF052622	65	2"1/2	184	250,5	5,6	D419H010YX
D419A011	DA180401S	KCF072623	80	3"	212	232	14,9	D419A011YX
D419H012	DA240401S	KCF072623	100	4"	242	256	23,4	D419H012YX

\* = 0 Valvola esterno sabbaiato (articolo 400)

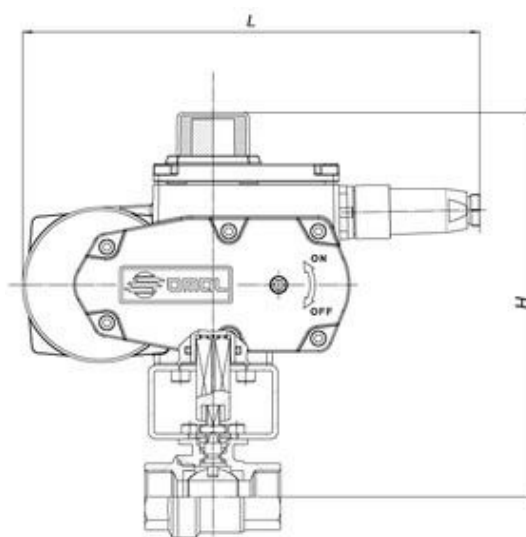
\* = 1 Valvola esterno lucidato (articolo 401)

气动执行器的数据是根据气源最低压力为5.6 barg确定的





## 执行器 - 电动执行器



### 电动开关执行器 (230 Vac)

型号	执行器	安装组件	DN mm	"	L mm	H mm	重量 kg
C40*A5E03	EA0035A5C000	KCF051988	10	3/8"	250	181	3,6
C40*A5E04	EA0035A5C000	KCF051988	15	1/2"	250	186	3,6
C40*A5E05	EA0035A5C000	KCF052756	20	3/4"	250	207,5	4,1
C40*A5E06	EA0035A5C000	KCF052756	25	1"	250	211,5	4,4
C40*A5E07	EA0035A5C000	KCF051909	32	1"1/4"	250	219	4,9
C40*A5G08	EA0070A5C000	KCF051909	40	1"1/2"	250	225	5,4
C40*A5I09	EA0130A5C000	KCF071323	50	2"	280	262,6	10,7
C419A5I10	EA0130A5C000	KCE281855	65	2"1/2"	280	252,1	13
C419A5K11	EA0240A5C000	KCE362092	80	3"	280	263,6	16,4
C419A5K12	EA0240A5C000	KCE362092	100	4"	280	277,6	23,4

\*= 0 Valvola esterno sabbiato (articolo 400)

\*= 1 Valvola esterno lucidato (articolo 401)

### 电动调节执行器 (230 Vac)

型号	执行器	安装组件	DN mm	"	L mm	H mm	重量 kg
M40*16C03	AM160002	KCF051988	10	3/8"	158,5	181	3,2
M40*16C04	AM160002	KCF051988	15	1/2"	158,5	186	3,3
M40*16F05	AM160005	KCE282077	20	3/4"	250	271,5	4,9
M40*16F06	AM160005	KCE282077	25	1"	250	275,5	5,2
M40*16F07	AM160005	KCE282075	32	1"1/4"	250	283	5,7
M40*16L08	AM160020	KCE362025	40	1"1/2"	250	289	6,2
M40*16L09	AM160020	KCE362022	50	2"	280	326,6	11,5
M41916L10	EA0130A5C000	KCE362092	65	2"1/2"	280	316,1	13,8
M41916L11	EA0240A5C000	KCE362092	80	3"	280	327,6	17,2
M41916L11	EA0240A5C000	KCE362092	100	4"	280	341,6	24,2

\*= 0 Valvola esterno sabbiato (articolo 400)

\*= 1 Valvola esterno lucidato (articolo 401)

表中编号适用于连接电动执行器 (230 Vac)

不提供与电动执行器连接的防爆型产品